

(19) 日本国特許庁(JP)

(12) 公開特許公報(A)

(11) 特許出願公開番号

特開2009-240596

(P2009-240596A)

(43) 公開日 平成21年10月22日(2009.10.22)

(51) Int.Cl.	F I	テーマコード (参考)
A 6 1 B 1/00 (2006.01)	A 6 1 B 1/00 3 0 0 Q	2 H 0 4 0
G 0 2 B 23/24 (2006.01)	A 6 1 B 1/00 3 0 0 B	4 C 0 6 1
	G 0 2 B 23/24 Z	

審査請求 未請求 請求項の数 21 O L (全 15 頁)

(21) 出願番号	特願2008-91918 (P2008-91918)	(71) 出願人	304050923 オリンパスメディカルシステムズ株式会社 東京都渋谷区幡ヶ谷2丁目4番2号
(22) 出願日	平成20年3月31日 (2008.3.31)	(74) 代理人	100058479 弁理士 鈴江 武彦
		(74) 代理人	100108855 弁理士 蔵田 昌俊
		(74) 代理人	100091351 弁理士 河野 哲
		(74) 代理人	100088683 弁理士 中村 誠
		(74) 代理人	100109830 弁理士 福原 淑弘
		(74) 代理人	100075672 弁理士 峰 隆司

最終頁に続く

(54) 【発明の名称】 内視鏡、先端キャップ付き内視鏡および内視鏡用洗浄シース

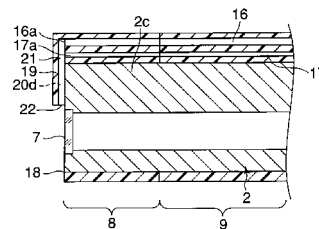
(57) 【要約】

【課題】 気体と液体を合流して噴霧状の気液混合流体とし、噴出口から観察窓に向かって噴出し、観察窓に付着している汚物を効率的に洗浄することができ内視鏡を提供する。

【解決手段】 体腔内に挿入される挿入部 2 a と、この挿入部 2 a の先端部を構成し、少なくとも観察窓 7 を有する先端部本体 2 c と、この先端部本体 2 c 側に液体を供給するために形成され、送液源と連通する送液路 1 7 と、前記先端部本体 2 c 側に気体を供給するために形成され、送気源と連通する送気路 1 6 と、前記先端部本体 2 c に設けられ、前記送液路 1 7 から供給される液体と前記送気路 1 6 から供給される気体を混合した気液混合流体を前記観察窓 7 に向かって噴出する噴出口 2 2 を有するとともに、該噴出口 2 2 に対して前記送液路 1 7、送気路 1 6 の順にそれぞれの開口端 1 6 a、1 7 a を配置したノズル 1 9 とを具備したことを特徴とする内視鏡にある。

【選択図】 図 4

図 4



【特許請求の範囲】**【請求項 1】**

体腔内に挿入される挿入部と、
前記挿入部の先端部を構成し、少なくとも観察窓を有する先端部本体と、
前記先端部本体側に液体を供給するために形成され、送液源と連通する送液路と、
前記先端部本体側に気体を供給するために形成され、送気源と連通する送気路と、
前記送液路から供給される液体と前記送気路から供給される気体を混合した気液混合流体を前記観察窓に向かって噴出する噴出口を有するとともに、該噴出口に対して前記送液路、送気路の順にそれぞれの開口端を配置したノズルと、
を具備したことを特徴とする内視鏡。

10

【請求項 2】

請求項 1 において、前記送気路を介して前記ノズルに送気する送気圧力を制御する送気圧力制御手段をさらに備えたことを特徴とする内視鏡。

【請求項 3】

前記ノズルは、前記送液路から供給される液体に対して前記送気路から供給される気体を合流して混合させる合流部を有し、該合流部を前記噴出口に対して前記観察窓とは反対側に設けたことを特徴とする請求項 1 記載の内視鏡。

【請求項 4】

前記送液路の開口端の開口径は前記送気路の開口端の開口径より小さいことを特徴とする請求項 1 記載の内視鏡。

20

【請求項 5】

前記送気路および送液路の開口端を前記ノズル内に複数個ずつ設けたことを特徴とする請求項 1 記載の内視鏡。

【請求項 6】

前記送液路の開口端を、前記ノズルの合流部に設けたことを特徴とする請求項 1 記載の内視鏡。

【請求項 7】

前記送気路から前記ノズルに供給される送気流量と前記送液路から前記ノズルに供給される送液流量は、送気流量 > 送液流量の関係にあることを特徴とする請求項 1 記載の内視鏡。

30

【請求項 8】

体腔内に挿入される挿入部と、
前記挿入部の先端部を構成し、少なくとも観察窓を有する先端部本体と、
前記先端部本体側に液体を供給するために形成され、送液源と連通する送液路と、
前記先端部本体側に気体を供給するために形成され、送気源と連通する送気路と、
前記先端部本体に着脱可能に設けられた先端キャップと、
前記先端キャップに設けられ、前記送液路から供給される液体と前記送気路から供給される気体を混合した気液混合流体を前記観察窓に向かって噴出する噴出口を有するとともに、該噴出口に対して前記送液路、送気路に連通する開口端を前記送液路、送気路の順にそれぞれ配置したノズルと、
を具備したことを特徴とする先端キャップ付き内視鏡。

40

【請求項 9】

請求項 8 において、前記送気路を介して前記ノズルに送気する送気圧力を制御する送気圧力制御手段をさらに備えたことを特徴とする先端キャップ付き内視鏡。

【請求項 10】

前記ノズルは、前記送液路から供給される液体に対して前記送気路から供給される気体を合流して混合させる合流部を有し、該合流部を前記噴出口に対して前記観察窓とは反対側に設けたことを特徴とする請求項 8 記載の先端キャップ付き内視鏡。

【請求項 11】

前記送液路の開口端の開口径は前記送気路の開口端の開口径より小さいことを特徴とす

50

る請求項 8 記載の先端キャップ付き内視鏡。

【請求項 1 2】

前記送気路および送液路の開口端を前記ノズル内に複数個ずつ設けたことを特徴とする請求項 8 記載の先端キャップ付き内視鏡。

【請求項 1 3】

前記送液路の開口端を、前記ノズルの合流部に設けたことを特徴とする請求項 8 記載の先端キャップ付き内視鏡。

【請求項 1 4】

前記送気路から前記ノズルに供給される送気流量と前記送液路から前記ノズルに供給される送液流量は、送気流量 > 送液流量の関係にあることを特徴とする請求項 8 記載の先端キャップ付き内視鏡。

10

【請求項 1 5】

先端部本体に少なくとも観察窓を有する内視鏡の挿入部に被嵌される洗浄シース本体と

、前記洗浄シース本体に設けられ、送液源と連通する送液路と、

前記洗浄シース本体に設けられ、送気源と連通する送気路と、

前記洗浄シース本体に設けられ、前記送液路から供給される液体と前記送気路から供給される気体を混合した気液混合流体を前記観察窓に向かって噴出する噴出口を有するとともに、該噴出口に対して前記送液路、送気路の順にそれぞれの開口端を配置したノズルと

20

を具備したことを特徴とする内視鏡用洗浄シース。

【請求項 1 6】

請求項 1 5 において、前記送気路を介して前記ノズルに送気する送気圧力を制御する送気圧力制御手段をさらに備えたことを特徴とする内視鏡用洗浄シース。

【請求項 1 7】

前記ノズルは、前記送液路から供給される液体に対して前記送気路から供給される気体を合流して混合させる合流部を有し、該合流部を前記噴出口に対して前記観察窓とは反対側に設けたことを特徴とする請求項 1 5 記載の内視鏡用洗浄シース。

【請求項 1 8】

前記送液路の開口端の開口径は前記送気路の開口端の開口径より小さいことを特徴とする請求項 1 5 記載の内視鏡用洗浄シース。

30

【請求項 1 9】

前記送気路および送液路の開口端を前記ノズル内に複数個ずつ設けたことを特徴とする請求項 1 5 記載の内視鏡用洗浄シース。

【請求項 2 0】

前記送液路の開口端を、前記ノズルの合流部に設けたことを特徴とする請求項 1 5 記載の内視鏡用洗浄シース。

【請求項 2 1】

前記送気路から前記ノズルに供給される送気流量と前記送液路から前記ノズルに供給される送液流量は、送気流量 > 送液流量の関係にあることを特徴とする請求項 1 5 記載の内視鏡用洗浄シース。

40

【発明の詳細な説明】

【技術分野】

【0001】

本発明は、内視鏡の先端部本体に設けられた観察窓に付着した汚物等を洗浄する流体噴出ノズルを備えた内視鏡、先端キャップ付き内視鏡および内視鏡用洗浄シースに関する。

【背景技術】

【0002】

医療用の内視鏡において、体腔内に挿入する挿入部の先端部本体には照明窓、観察窓が設けられ、体腔内を照明しながら観察できるようになっている。また、先端部本体には流

50

体噴出ノズルが設けられ、照明窓や観察窓に血液、粘液等が付着して視野が損なわれたときに流体噴出ノズルから水と空気を噴出させて洗浄できるようになっている。

【0003】

例えば、特許文献1には、内視鏡の挿入部の先端部本体に先端キャップを着脱自在に装着し、この先端キャップに送気送水ノズルを設けた構成が開示されている。前記先端部本体には挿入部の手元側と連通する送水チューブと送気チューブが設けられ、送水チューブから送られてくる水と送気チューブから送られてくる空気を観察窓に向かって吹き付けるように構成されている。

【0004】

前記特許文献1には、先端部本体に送水チューブと送気チューブが接続され、送水チューブと送気チューブが先端部本体に設けられた連通路において合流するようにした構成が開示されている。前記連通路には送気送水ノズルが接続され、この送気送水ノズルから観察窓に向かって水と空気を吹き付けるように構成されている。

10

【0005】

また、例えば、特許文献2には、特許文献1と同様に、先端部本体に送水チューブと送気チューブが接続され、送水チューブと送気チューブが先端部本体に設けられた連通路において合流するようにした構成が開示されている。さらに、前記連通路には先端部を細くした送気送水ノズルが接続され、この送気送水ノズルから観察窓に向かって水と空気を吹き付けるように構成されている。

【0006】

さらに、例えば、特許文献3には、内視鏡の挿入部の先端部本体に、その先端面に開口する空気送出口と水送出口が隣接して設けられ、先端部本体には空気送出口と水送出口に対向してノズルを着脱自在に装着した構成が開示されている。そして、空気送出口から送出される空気と水送出口から送出される水がノズルによって方向変換され、観察窓に向かって吹き付けるように構成されている。

20

【0007】

また、例えば、特許文献4には、内視鏡の挿入部に送気路と送水路とが設けられ、この送気路と送水路とが挿入部内で合流して送気送水ノズルに連通した構成が開示されている。さらに、段落番号[0037]には、送水路を流れる水に空気を間欠的に吹き込み、気水混合流体を作って洗浄力を高めることが記載されている。

30

【特許文献1】特開平11-188004号公報

【特許文献2】特開平10-151108号公報

【特許文献3】特開平7-136102号公報

【特許文献4】特開平6-14870号公報

【発明の開示】

【発明が解決しようとする課題】

【0008】

特許文献1, 2は、送水チューブと送気チューブが先端部本体に設けられた連通路において合流するように構成されているものの、送水と送気を同時に行うものではなく、送気送水ノズルから観察窓に向かって送水する機能と送気する機能を持たせたものである。つまり、連通路で水と空気を混合させて噴霧状にして観察窓に吹き付けるという技術思想はない。

40

【0009】

特許文献3は、先端部本体に空気送出口と水送出口が隣接して設けられ、空気送出口から送出される空気と水送出口から送出される水をノズルによって方向変換して観察窓に向かって吹き付けるように構成されているものの、段落番号[0026]に記載されているように、空気と水を観察窓に向かって選択的に吹き付けるものである。

【0010】

さらに、特許文献3は、観察窓に近い位置に空気送出口が設けられ、遠い位置に水送出口が設けられている。したがって、仮に空気送出口から空気を、水送出口から水を同時に

50

送出したとしても、水を空気の噴出圧力によって吹き飛ばし、噴霧状にすることはできず、水と空気を混合させて噴霧状にして観察窓に吹き付けるという技術思想はない。

【0011】

したがって、特許文献1～3には、いずれも観察窓に汚物が付着して視野が妨げられたときに、水と空気を混合させて噴霧状にして観察窓に吹き付けて洗浄するものではなく、空気と水を観察窓に向かって選択的に吹き付けるものである。このため、洗浄効果を確保するために、水および空気を吹き付ける時間が長くすることが必要な場合がある。その際には、その分だけ水および空気の消費量が増加するという問題がある。

【0012】

特許文献4には、気水混合流体を作って洗浄力を高めるという記載があるものの、送水中に送気用のバルブを開閉して間欠的に空気を送り込んで、気水混合させるものである。つまり、空気と水を混合して気水混合流体を作って噴出口から噴出する際の空気と水の混合効率を向上させるために、水を供給する開口端と空気を供給する開口端をどのように配置するかの記載はない。したがって、引用文献4においても、気水混合させるという技術思想はあるものの、水と空気を十分に混合して洗浄に最適となるような噴霧状にして観察窓に吹き付けるというものではないため、上述のように洗浄効果が得るための工夫が必要となる。

【0013】

また、手術中に体腔内に空気を供給して気腹させながらの手術は、体腔内に供給する空気が多くなり、過剰送気になると患者への負担が大きくなり、できるだけ体腔内に供給する空気はできるだけ少ないのが望ましいが、洗浄時間が長くないよう、つまり、体腔内に供給される空気量が多くならないように工夫し、手術時間を管理する必要がある。

【0014】

本発明は、前記事情に着目してなされたもので、その目的とするところは、送液路からの液体と送気路からの気体を混合させ、噴霧状にして観察窓に吹き付けることができ、観察窓を効率よく洗浄することができる内視鏡、先端キャップ付き内視鏡および内視鏡用洗浄シースを提供することにある。

【課題を解決するための手段】

【0015】

本発明は、前記目的を達成するために、体腔内に挿入される挿入部と、前記挿入部の先端部を構成し、少なくとも観察窓を有する先端部本体と、前記先端部本体側に液体を供給するために形成され、送液源と連通する送液路と、前記先端部本体側に気体を供給するために形成され、送気源と連通する送気路と、前記先端部本体に設けられ、前記送液路から供給される液体と前記送気路から供給される気体を混合した気液混合流体を前記観察窓に向かって噴出する噴出口を有するとともに、該噴出口に対して前記送液路、送気路の順にそれぞれの開口端を配置したノズルとを具備したことを特徴とする内視鏡にある。

【0016】

また、本発明は、体腔内に挿入される挿入部と、前記挿入部の先端部を構成し、少なくとも観察窓を有する先端部本体と、前記先端部本体側に液体を供給するために形成され、送液源と連通する送液路と、前記先端部本体側に気体を供給するために形成され、送気源と連通する送気路と、前記先端部本体に着脱可能に設けられた先端キャップと、前記先端キャップに設けられ、前記送液路から供給される液体と前記送気路から供給される気体を混合した気液混合流体を前記観察窓に向かって噴出する噴出口を有するとともに、該噴出口に対して前記送液路、送気路に連通する開口端を前記送液路、送気路の順にそれぞれ配置したノズルとを具備したことを特徴とする先端キャップ付き内視鏡にある。

【0017】

さらに、本発明は、先端部本体に少なくとも観察窓を有する内視鏡の挿入部に被嵌される洗浄シース本体と、前記洗浄シース本体に設けられ、送液源と連通する送液路と、前記洗浄シース本体に設けられ、送気源と連通する送気路と、前記洗浄シース本体に設けられ、前記先端部本体に設けられ、前記送液路から供給される液体と前記送気路から供給され

10

20

30

40

50

る気体を混合した気液混合流体を前記観察窓に向かって噴出する噴出口を有するとともに、該噴出口に対して前記送液路、送気路の順にそれぞれの開口端を配置したノズルとを具備したことを特徴とする内視鏡用洗浄シースにある。

【発明の効果】

【0018】

本発明によれば、噴出口に対して送液路、送気路の順にそれぞれの開口端を配置するという簡単な構成でありながら、送液路からの液体と送気路からの気体を混合させ、噴霧状の気液混合流体を観察窓に吹き付けることができ、観察窓を効率よく洗浄することができるという効果がある。

【発明を実施するための最良の形態】

【0019】

以下、本発明の実施の形態を図面に基づいて説明する。

【0020】

図1～図4は本発明の第1の実施形態を示し、図1(a)は内視鏡装置の全体構成図の斜視図、(b)は内視鏡の先端部本体の正面図である。図1に示すように内視鏡装置1は、内視鏡2と、内視鏡用洗浄シース3と、送気装置としての送気ポンプ4および送液装置としての送液ポンプ5とを備えている。内視鏡2は、例えば、挿入部2aに湾曲部2bを有する硬性鏡であり、挿入部2aの先端部には先端部本体2cが設けられている。挿入部2aの基端部には操作部2dが設けられ、この操作部2dには湾曲部2bを上下または左右方向に湾曲させる湾曲操作レバー2eが設けられている。

【0021】

内視鏡用洗浄シース3は内視鏡2の挿入部2aに被嵌され、挿入部2aと一体で体腔内に挿入されるようになっている。挿入部2aの先端部本体2cには照明光学系を構成する照明窓6および観察光学系を構成する観察窓7が設けられている。

【0022】

照明窓6はライトガイドファイバーを介して光源装置(図示しない)に接続されている。観察窓7は観察光学系を通して取り込まれた光学像を電気信号に光電変換する例えばCCD等の撮像素子を備えた撮像装置が備えられている。撮像装置からは信号ケーブルが延出しており、この信号ケーブルはカメラコントロールユニット(図示しない)に接続されている。したがって、照明窓6から出射された照明光によって照明された被写体からの反射光は、観察窓7を通して光学像として取り込まれ、その光学像は撮像素子で電気信号に変換された後、カメラコントロールユニットに伝送される。カメラコントロールユニットでは、電気信号を映像信号に生成した後、表示装置である例えば液晶ディスプレイに出力して、液晶ディスプレイの画面上に内視鏡画像を表示させるようになっている。

【0023】

前記内視鏡用洗浄シース3は細長い筒状部材として形成され、内視鏡2の挿入部2aの全体を覆うように配置されている。内視鏡用洗浄シース3は、先端側から順に、筒状体である先端構成部8と、マルチルーメンチューブで構成されたチューブ体9とで主に構成されている。先端構成部8はチューブ体9の先端部に設けられている。チューブ体9の基端側には気体供給チューブ10と液体供給チューブ11とが設けられている。なお、先端構成部8とチューブ体9とは一体に形成してもよく、同素材でもよい。

【0024】

気体供給チューブ10はその途中に設けられた開閉弁12および送気圧力制御手段としての圧力調節弁13を介して前記送気ポンプ4に接続されている。液体供給チューブ11はその途中に設けられた開閉弁12および送液タンク14を介して前記送液ポンプ5に接続されている。

【0025】

マルチルーメンチューブで構成されたチューブ体9は、シリコン、ウレタン、テフロン(登録商標)等の軟質な材質あるいはポリアミド、ポリエチレン、ポリプロピレン、ポリカーボネート等の硬質な材質で形成されている。

10

20

30

40

50

【 0 0 2 6 】

図 2 ~ 図 4 に示すように、チューブ体 9 は、その外周面に対して中心軸が偏心した偏心孔を有して、厚肉部 9 a と薄肉部 9 b が形成されている。チューブ体 9 の偏心孔はチューブ体 9 の先端面および基端面に開口を有する貫通孔であり、内視鏡 2 の挿入部 2 a が挿入される内視鏡孔 1 5 として形成されている。チューブ体 9 の肉厚部 9 a には軸方向に亘って空気等の気体を供給するための送気路 1 6 と、水、洗浄液等の液体を供給するための送液路 1 7 が設けられている。そして、送気路 1 6 の基端側は気体供給チューブ 1 0 に連通し、送液路 1 7 の基端側は液体供給チューブ 1 1 に連通している。

【 0 0 2 7 】

内視鏡用洗浄シース 3 の先端構成部分 8 は円筒状であり、内視鏡 2 の先端部本体 2 c の前面に対向する部分には開口部 1 8 が設けられている。さらに、先端構成部 8 の前端部には先端部本体 2 c の外周部から中央部に向かってノズル 1 9 が一体に設けられている。すなわち、ノズル 1 9 は先端部本体 2 c の外周部に沿う外周壁 2 0 a、ノズル 1 9 の側面を形成する側壁 2 0 b、2 0 c にて囲まれる空間部 2 0 d が形成され、その側壁 2 0 b、2 0 c は観察窓 7 に向かって先細に傾斜するテーパ状になってもよい。なお、ノズル 1 9 を一体に形成した先端構成部 8 の素材は、ノズル形状を維持できるように、ポリアミド、ポリエチレン、ポリプロピレン、ポリカーボネート等の硬質な材質で形成してもよい。

【 0 0 2 8 】

さらに、ノズル 1 9 の空間部 2 0 d には前記送気路 1 6 に連通する開口端 1 6 a と送液路 1 7 に連通する開口端 1 7 a が開口している。そして、送気路 1 6 から供給される気体と送液路 1 7 から液体はノズル 1 9 の内部で合流するようになっており、空間部 2 0 d 内には基体と液体を合流して混合させる合流部 2 1 が設けられている。さらに、ノズル 1 9 には先端部本体 2 c の観察窓 7 の側方に対向する噴出口 2 2 が開口している。

【 0 0 2 9 】

また、ノズル 1 9 の内部には噴出口 2 2 に対して送液路 1 7 の開口端 1 7 a、送気路 1 6 の開口端 1 6 a の順に配置され、送液路 1 7 の開口端 1 7 a から供給された液体は後方に配置された送気路 1 6 の開口端 1 6 a から供給された気体によって噴出口 2 2 方向に押し出されるようになっている。このように噴出口 2 2 に対して送液路 1 7 の開口端 1 7 a、送気路 1 6 の開口端 1 6 a の順に配置することによって液体は一時的に滞流しようとするが、後方からの気体の噴出圧力によって噴出口 2 2 方向に押し出される際、送気路 1 6 から供給された気体と送液路 1 7 から供給された液体が効率的に混合して噴霧状となって噴出口 2 2 から観察窓 7 に向かって噴出する。

【 0 0 3 0 】

本実施形態によれば、送気路 1 6 の開口端 1 6 a の開口径と送液路 1 7 の開口端 1 7 a の開口径とを同一口径としているが、送気路 1 6 の開口端 1 6 a の開口径を送液路 1 7 の開口端 1 7 a の開口径より大きく形成することにより、気体の流量が液体の流量より多くなり、気体と液体が衝突したとき効率的に気液が混合するという効果がある。

【 0 0 3 1 】

このように構成されたノズル 1 9 の合流部 2 1 は先端部本体 2 c に設けられた観察窓 7 に向かって連続する面上に設けられており、送気路 1 6 から供給された気体と送液路 1 7 から供給された液体が合流部 2 1 で混合して噴霧状の気液混合流体となって噴出口 2 2 から観察窓 7 および照明窓 6 に向かって噴出し、観察窓 7 に付着している汚物（粘液、血液等）を吹き飛ばして洗浄することができる。なお、本実施形態では、照明窓も同時に連続した面上に設けられており、照明窓に付着した汚物も吹き飛ばして洗浄することができる。

【 0 0 3 2 】

次に、第 1 の実施形態の作用について説明する。

【 0 0 3 3 】

内視鏡 2 の挿入部 2 a に内視鏡用洗浄シース 3 を被嵌すると、挿入部 2 a の全体はチューブ体 9 によって覆われる。内視鏡 2 の先端部本体 2 c は先端構成部分 8 によって覆われ

10

20

30

40

50

、先端構成部分 8 のノズル 19 に設けられた噴出口 22 は先端部本体 2c に設けられた観察窓 7 および照明窓 6 に向かって配置される。

【0034】

このように内視鏡 2 に内視鏡用洗浄シース 3 を被嵌した状態で、内視鏡 2 の挿入部 2a を内視鏡用洗浄シース 3 と一体に患者の体腔内に挿入し、体腔内を観察し、必要に応じて患部を処置する。このとき、観察窓 7 に汚物が付着して視野が妨げられたり、照明窓 6 に汚物が付着して照度が低下した場合、観察窓 7 および照明窓 6 を遠隔的に洗浄することができる。なお、図 1(c) のように照明窓 6 が観察窓 7 に対してノズル 19 とは反対側にあっても、噴出口 22 から噴出される流体が広がって噴出されるため、照明窓 6 に対しても洗浄することができる。

10

【0035】

すなわち、送気ポンプ 4 を駆動して送気すると同時に送液ポンプ 5 を駆動して送液する。送気ポンプ 4 から送気されると、気体供給チューブ 10 を介して送気路 16 に供給され、送液ポンプ 5 から送液されると、液体供給チューブ 11 を介して送液路 17 に供給される。したがって、送気路 16 の気体と送液路 17 の液体はノズル 19 の内部に供給され、送気路 16 から供給された気体は送液路 17 から供給された液体を後方から押し出して気体と液体が合流部 21 で衝突して乱流となり、液体と気体が混合して噴霧状の気液混合流体となって噴出口 22 から観察窓 7 および照明窓 6 に向かって噴出する。

【0036】

このとき、ノズル 19 の合流部 21 は先端部本体 2c に設けられた観察窓 7 および照明窓 6 に連続した面上に設けられているため、合流部 21 で混合して噴霧状の気液混合流体が観察窓 7 および照明窓 6 の面方向に噴出し、観察窓 7 および照明窓 6 に付着している汚物を効率的に吹き飛ばして洗浄することができる。しかも、噴霧状の気液混合流体であるため、観察窓 7 および照明窓 6 の表面に水滴が残ることはなく、瞬時に視野を確保することができるとともに照度を確保できる。

20

【0037】

また、噴出口 22 から噴出させる噴霧状の気液混合流体の威力をさらに高くしたい場合、圧力調節弁 13 の調節ノブ 13a を調節して気体の圧力を上げることにより、送気路 16 から供給される気体の圧力が高くでき、気液混合比を任意に調節できる。なお、気体と液体の比重差を考慮して予め送気ポンプ 4 と送液ポンプ 5 の圧力を、送気ポンプ 4 > 送液ポンプ 5 に設定してもよい。

30

【0038】

なお、第 1 の実施形態において、硬性内視鏡に洗浄チューブを被嵌する場合について説明したが、軟性内視鏡に洗浄チューブを被嵌する場合についても適用できること勿論である。

【0039】

図 5 ~ 図 7 は第 2 の実施形態を示し、本実施形態は、軟性内視鏡に一体に洗浄機能を持たせたものであり、図 5 は内視鏡の全体の斜視図である。

【0040】

図 5 に示すように、軟性内視鏡 31 は、操作部 32 に可撓性を有する挿入部 33 とユニバーサルコード 34 が設けられ、挿入部 33 には湾曲部 35 を介して先端部本体 36 が設けられている。図 6 に示すように、先端部本体 36 には観察光学系を構成する観察窓 38 が設けられている。観察窓 38 は観察光学系を通して取り込まれた光学像を電気信号に光電変換する例えば CCD 等の撮像素子を備えた撮像装置が備えられている。

40

【0041】

挿入部 33 には空気等の気体を供給するための送気路 39 と、水、洗浄液等の液体を供給するための送液路 40 が設けられている。そして、送気路 39 および送液路 40 は挿入部 33、操作部 32 およびユニバーサルコード 34 の内部を通して第 1 の実施形態と同様に、送気ポンプ 4 および送液ポンプ 5 に連通している。

【0042】

50

内視鏡 3 1 の先端部本体 3 6 の前端部にはノズル 4 1 が設けられている。すなわち、ノズル 4 1 は先端部本体 3 6 の外周部に沿う上壁 4 1 a と両側壁 4 1 b、4 1 c によって囲まれる空間部 4 1 d を有している。さらに、ノズル 4 1 の空間部 4 1 d には前記送気路 3 9 の開口端 3 9 a と送液路 4 0 の開口端 4 0 a が開口している。そして、送気路 3 9 から供給される気体と送液路 4 0 から液体はノズル 4 1 の内部で合流するようになっており、空間部 4 1 d 内には基体と液体を合流して混合させる合流部 4 2 が設けられている。さらに、ノズル 4 1 には先端部本体 3 6 の観察窓 3 8 の側方に対向する噴出口 4 3 が開口している。

【 0 0 4 3 】

また、ノズル 4 1 の内部には噴出口 4 3 に対して送液路 4 0 の開口端 4 0 a、送気路 3 9 の開口端 3 9 a の順に配置され、送液路 4 0 の開口端 4 0 a から供給された液体は後方に配置された送気路 3 9 の開口端 3 9 a から供給された気体によって噴出口 4 3 方向に押し出されるようになってきている。このように噴出口 4 3 に対して送液路 4 0 の開口端 4 0 a、送気路 3 9 の開口端 3 9 a の順に配置することによって液体は一時的に滞流しようとするが、後方からの気体の噴出圧力によって噴出口 4 3 方向に押し出されるために、送気路 3 9 から供給された気体と送液路 4 0 から供給された液体が効率的に混合して噴霧状となって噴出口 4 3 から観察窓 3 8 に向かって噴出する。

10

【 0 0 4 4 】

本実施形態によれば、送気路 3 9 の開口端 3 9 a の開口径と送液路 4 0 の開口端 4 0 a の開口径とを同一口径としているが、送気路 3 9 の開口端 3 9 a の開口径を送液路 4 0 の開口端 4 0 a の開口径より大きく形成することにより、気体の流量を液体の流量より多くなり、気体と液体が衝突したとき効率的に気液が混合するという効果がある。

20

【 0 0 4 5 】

このように構成されたノズル 4 1 の合流部 4 2 は先端部本体 3 6 に設けられた観察窓 3 8 に連続した面上に設けられており、送気路 3 9 から供給された気体と送液路 4 0 から供給された液体が合流部 4 2 で衝突し、乱流になって混合して噴霧状の気液混合流体となって噴出口 4 3 から観察窓 3 8 に向かって噴出し、観察窓 3 8 に付着している汚物を吹き飛ばして洗浄することができる。

【 0 0 4 6 】

さらに、操作部 3 2 には送気路 3 9 から供給される気体と送液路 4 0 から供給される液体の流量を制御し、ノズル 4 1 の噴出口 4 3 から噴霧状に噴出する気液混合流体を制御する送気・送液ボタン 4 4 が設けられている。なお、4 5 は吸引ボタンである。なお、図示しないが、第 1 の実施形態と同様、ノズル、観察窓、照明窓の順に配置し、ノズルで両窓の洗浄ができるようにしてもよい。

30

【 0 0 4 7 】

次に、第 2 の実施形態の作用について説明する。

【 0 0 4 8 】

内視鏡 3 1 の挿入部 3 3 の先端部本体 3 6 にはノズル 4 1 が一体に設けられ、ノズル 4 1 の噴出口 4 3 は観察窓 3 8 の側方に対向している。この内視鏡 3 1 の挿入部 3 3 を患者の体腔内に挿入し、体腔内を観察し、必要に応じて患部を処置する。このとき、観察窓 3 8 に汚物が付着して視野が妨げられた場合、観察窓 3 8 を遠隔的に洗浄することができる。

40

【 0 0 4 9 】

すなわち、送気ポンプ 4 を駆動して送気すると同時に送液ポンプ 5 を駆動して送液する。送気ポンプ 4 から送気されると、気体は送気路 3 9 に供給され、送液ポンプ 5 から送液されると、液体は送液路 4 0 に供給される。したがって、送気路 3 9 の気体と送液路 4 0 の液体はノズル 4 1 の内部に供給され、送気路 3 9 から供給された気体と送液路 4 0 から供給された液体が合流部 4 2 で混合し、噴霧状の気液混合流体となって噴出口 4 3 から観察窓 3 8 および照明窓 3 7 に向かって噴出する。

【 0 0 5 0 】

50

このとき、送気路 3 9 の気体と送液路 4 0 の液体はノズル 4 1 の内部に供給され、送気路 3 9 から供給された気体は送液路 4 0 から供給された液体を後方から押し出して気体と液体が合流部 4 2 で衝突して乱流となり、液体と気体が混合して噴霧状の気液混合流体となって噴出口 4 3 から観察窓 3 8 に向かって噴出する。

【 0 0 5 1 】

しかも、ノズル 4 1 の合流部 4 2 は先端部本体 3 6 に設けられた観察窓 3 8 と連続する面上に設けられているため、合流部 4 2 で混合して噴霧状の気液混合流体が観察窓 3 8 に噴出し、観察窓 3 8 に付着している汚物を効率的に吹き飛ばして洗浄することができる。しかも、噴霧状の気液混合流体であるため、水の粒子が細かくすぐに蒸発するため観察窓 3 8 の表面に水滴が残ることはなく、瞬時に視野を確保することができる。10

【 0 0 5 2 】

また、噴出口 4 3 から噴出させる噴霧状の気液混合流体の威力をさらに高くしたい場合、操作部 3 2 に設けられた送気・送液ボタン 4 4 を制御して気体の圧力を上げることにより、送気路 3 9 から供給される気体の圧力が高くでき、気液混合比を任意に制御できる。

【 0 0 5 3 】

図 7 は第 2 の実施形態におけるノズルの変形例を示し、(a) ~ (f) は先端部本体 3 6 の概略的な正面図である。

【 0 0 5 4 】

(a) は、先端部本体 3 6 の前端面に設けられた楕円形状の空間部 2 0 d が形成されたノズル 4 4 であり、先端部本体 3 6 の中央部側には観察窓 3 8 に向かって突出開口する噴出口 4 5 が設けられている。ノズル 4 4 の内部には噴出口 4 5 に対してその細長の空間部 2 0 d の長軸方向に送液路 4 0 の開口端 4 0 a、送気路 3 9 の開口端 3 9 a の順に配置され、送液路 4 0 の開口端 4 0 a から供給された液体は後方に配置された送気路 3 9 の開口端 3 9 a から供給された気体によって噴出口 4 5 方向に押し出されるようになっている。20

【 0 0 5 5 】

(b) は、先端部本体 3 6 の前端面に設けられた細長の空間部 2 0 d が形成されたノズル 4 6 であり、先端部本体 3 6 の中央部側には観察窓 3 8 に向かって開口する噴出口 4 7 が設けられている。ノズル 4 4 の内部には噴出口 4 7 に対して送液路 4 0 の開口端 4 0 a、送気路 3 9 の開口端 3 9 a の順に配置され、送液路 4 0 の開口端 4 0 a から供給された液体は後方に配置された送気路 3 9 の開口端 3 9 a から供給された気体によって噴出口 4 7 方向に押し出されるようになっている。本実施形態においては、送気路 3 9 の開口端 3 9 a の開口径は送液路 4 0 の開口端 4 0 a の開口径より大径に形成されている。したがって、送液路 4 0 から供給される液体よりも送気路 3 9 から供給される気体の流量が多く、気体と液体の混合効率が一層向上する。また、空間部 2 0 d の長軸からずれた位置に開口端 3 9 a、4 0 a を配置することによって乱流が生じやすくなる。30

【 0 0 5 6 】

(c) は、先端部本体 3 6 の外周部に沿う局率の円弧状部と中間部から先端部本体 3 6 の中央部に向かって突出する突出部を有する空間部 2 0 d を持ったノズル 4 8 が設けられ、ノズル 4 8 の突出部には噴出口 4 9 が設けられている。ノズル 4 8 の両端部にはそれぞれ送気路 3 9 の開口端 3 9 a が設けられ、ノズル 4 8 の中央部には送気路 3 9 の開口端 3 9 a が設けられている。したがって、ノズル 4 8 の内部には噴出口 4 9 に対して送液路 4 0 の開口端 4 0 a、送気路 3 9 の開口端 3 9 a の順に配置され、送液路 4 0 の開口端 4 0 a から供給された液体は後方に配置された送気路 3 9 の開口端 3 9 a から供給された気体と混合し、気体の圧力によって噴出口 4 9 方向に押し出されるようになっている。本実施形態においては、送気路 3 9 の開口端 3 9 a の開口径は送液路 4 0 の開口端 4 0 a の開口径より大径に形成されている。この場合、開口端 4 0 a からの液体を 2 つの開口端 3 9 a からの気体で挟み込む形となるため混合しやすい。40

【 0 0 5 7 】

(d) は、先端部本体 3 6 の前端面に設けられた逆 U 字形状の空間部 2 0 d を持ったノ 50

ズル50であり、ノズル50の先端側で、先端部本体36の中央部側には観察窓38の側部に向かって開口する噴出口51が設けられている。ノズル50の内部には噴出口51に対して送液路40の開口端40a、送気路39の開口端39aの順に配置され、送液路40の開口端40aから供給された液体は後方に配置された送気路39の開口端39aから供給された気体によって噴出口51方向に押し出されるようになっている。なお、空間部20dは曲率を持った形状を成しており、内周、外周付近の流速が異なることから乱流がおきやすく気液混合流体を作りやすい。

【0058】

(e)は、先端部本体36の前端面に設けられた逆U字形状のノズル52であり、ノズル52の先端側で、先端部本体36の中央部側には観察窓38の側部に向かって開口する噴出口53が設けられている。ノズル52の内部には噴出口53に対して送液路40の開口端40a、送気路39の開口端39aの順に配置され、送液路40の開口端40aから供給された液体は後方に配置された送気路39の開口端39aから供給された気体によって噴出口53方向に押し出されるようになっている。本実施形態においては、送気路39の開口端39aの開口径は送液路40の開口端40aの開口径より大径に形成されている。なお、空間部20dは曲率を持った形状を成しており、内周、外周付近の流速が異なることから乱流がおきやすく気液混合流体を作りやすい。

10

【0059】

(f)は、先端部本体36の前端面に設けられた半楕円形状の空間部20dを有するノズル54であり、先端部本体36の中央部側には観察窓38の側部に向かって開口する噴出口55が設けられている。ノズル54の内部には噴出口55に対して送液路40の開口端40a、送気路39の開口端39aの順に配置され、送液路40の開口端40aから供給された液体は後方に配置された送気路39の開口端39aから供給された気体によって噴出口55方向に押し出されるようになっている。本実施形態においては、ノズル54の内部には2つの送液路40の開口端40aが開口されている。なお、開口端40aが小径であることにより、小さな流量の水滴を作りやすく、それを吹き飛ばすことによって洗浄性の高い噴霧ができる。

20

【0060】

前記各変形例によれば、ノズル44～54の合流部は先端部本体36に設けられた観察窓38と連続する面上に設けられているため、合流部で混合して噴霧状の気液混合流体が観察窓38の面方向に噴出し、観察窓38に付着している汚物を効率的に吹き飛ばして洗浄することができる。しかも、噴霧状の気液混合流体であるため、観察窓38の表面に水滴が残ることはなく、瞬時に視野を確保することができる。

30

【0061】

図8および図9は第3の実施形態を示し、第2の実施形態と同一構成部分は同一符号を付して説明を省略する。

【0062】

本実施形態は先端キャップ付き内視鏡を示し、軟性内視鏡70の挿入部71の先端部本体72には観察窓38および照明窓37が設けられている。さらに、挿入部71には送気路39および送液路40が設けられ、先端部本体72の前端面には送気路39に連通する開口端39aおよび送液路40に連通する開口端40aが設けられている。

40

【0063】

さらに、先端部本体72の外周面には環状の係合溝73が設けられ、先端部本体72には係合溝73に係合する係合凸部74を有する先端キャップ75が着脱可能に嵌合されている。先端キャップ75が円筒状で、前端部には先端キャップ75の外周部に沿って円弧状のノズル76が一体に設けられている。すなわち、ノズル76は先端キャップ75の外周部に沿う外周壁76a、観察窓38の外周部の一部を囲繞する内周壁76b、端壁76c、76dおよび円弧状の前面壁76eによって囲まれる空間部を有している。この空間部76fは外周壁76aおよび内周壁76bの曲率に沿って円弧状に湾曲している。

【0064】

50

さらに、ノズル76の空間部の内部で、送気路39と送液路40は先端キャップ75の前端側に向かって開口しており、ノズル76の前面壁76eの内面に対向している。

【0065】

ノズル76の長手方向の中間部には送気路39から供給された気体と送液路40から供給された液体を合流させて混合させる合流部77が設けられている。さらに、この合流部77と対向するノズル76の内周壁76bには噴出口78が設けられ、噴出口78は合流部77で合流混合した気液混合流体を観察窓38に向かって噴出するようになっている。

【0066】

ここで、ノズル76の内部には噴出口78に対して送液路40の開口端40a、送気路39の開口端39aの順に配置され、送液路40の開口端40aから供給された液体は後方に配置された送気路39の開口端39aから供給された気体によって噴出口78方向に押し出されるようになっている。このように噴出口78に対して送液路40の開口端40a、送気路39の開口端39aの順に配置することによって液体は一時的に滞流しようとするが、後方からの気体の噴出圧力によって噴出口78方向に押し出されるために、送気路39から供給された気体と送液路40から供給された液体が効率的に混合して噴霧状となって噴出口78から観察窓38に向かって噴出する。

10

【0067】

このように構成されたノズル76の合流部77は先端部本体72に設けられた観察窓38と同一平面上に設けられており、送気路39から供給された気体と送液路40から供給された液体が合流部77で混合して噴霧状の気液混合流体となって噴出口78から観察窓38に向かって噴出し、観察窓38に付着している汚物を吹き飛ばして洗浄することができる。なお、前記実施形態と同様、図8のように照明窓37を配置することで、照明窓37も同様に洗浄できる。なお、本発明は、照明窓のみ適用してもよい。その場合、良好な明るさを確保でき、検査効率が向上する。

20

【0068】

なお、本発明は、前記実施形態そのままに限定されるものではなく、実施段階ではその要旨を逸脱しない範囲で構成要素を変形して具体化できる。また、前記実施形態に開示されている複数の構成要素の適宜な組合せにより種々の発明を形成できる。例えば、実施形態に示される全構成要素から幾つかの構成要素を削除してもよい。さらに、異なる実施形態に亘る構成要素を適宜組み合わせてもよい。

30

【図面の簡単な説明】

【0069】

【図1】本発明の第1の実施形態を示し、(a)は内視鏡と内視鏡用洗浄シースの全体構成を示す斜視図、(b)は内視鏡の先端部本体の正面図、(c)はノズルと観察窓、照明窓との関係を示す正面図。

【図2】同実施形態を示し、シース体の横断面図。

【図3】同実施形態を示し、内視鏡の先端部の正面図。

【図4】同実施形態を示し、図3のA-A線に沿う断面図。

【図5】本発明の第2の実施形態を示し、軟性内視鏡の斜視図。

【図6】同実施形態を示し、(a)は内視鏡の先端部の斜視図、(b)はB-B線に沿う断面図。

40

【図7】同実施形態の変形例を示し、(a)~(f)は異なるノズルの概略的正面図。

【図8】本発明の第3の実施形態を示し、先端キャップ付き内視鏡の斜視図。

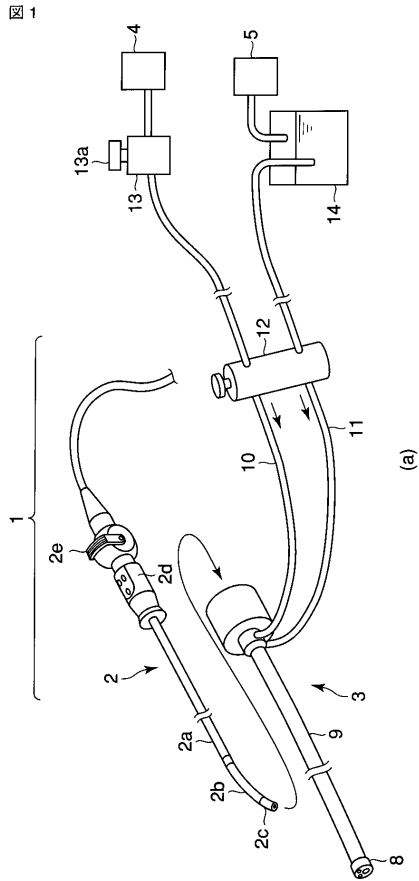
【図9】同実施形態を示し、先端キャップ付き内視鏡の先端部本体の縦断側面図。

【符号の説明】

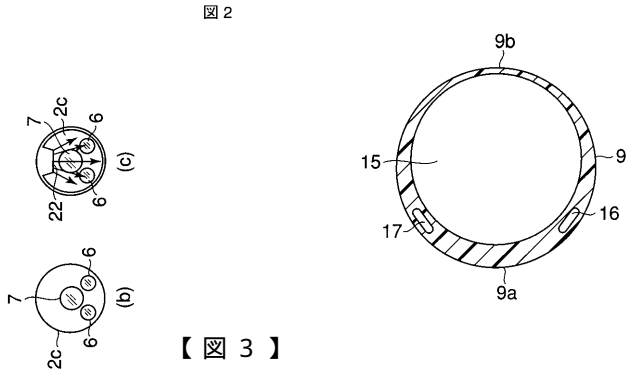
【0070】

2a...挿入部、2c...先端部本体、7...観察窓、16...送気路、17...送液路、19...ノズル、21...合流部、22...噴出口、16a, 17a...開口端

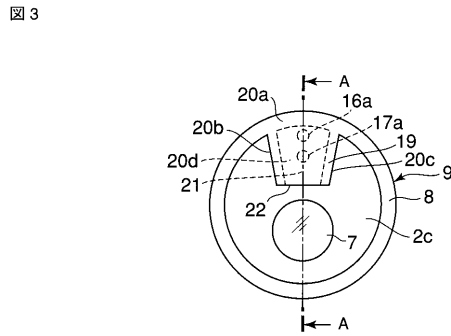
【 図 1 】



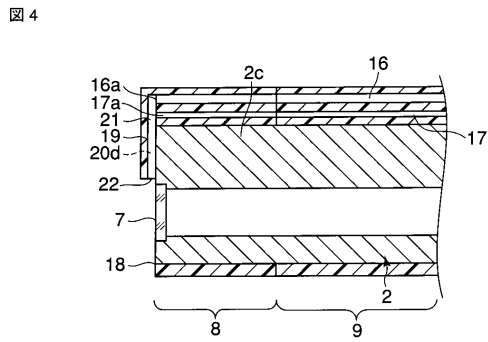
【 図 2 】



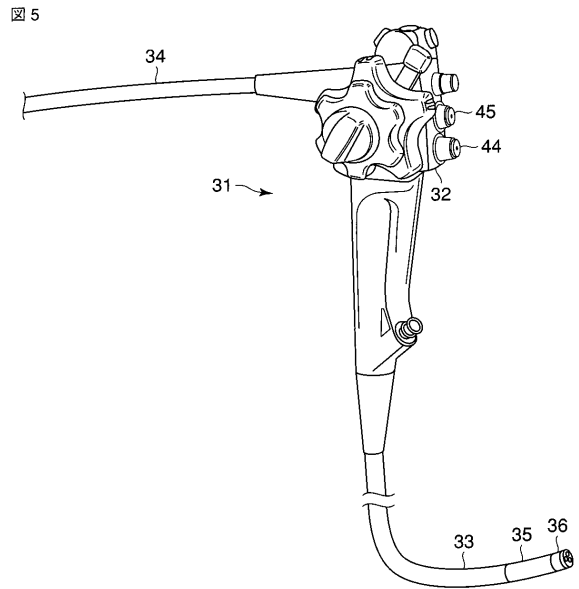
【 図 3 】



【 図 4 】

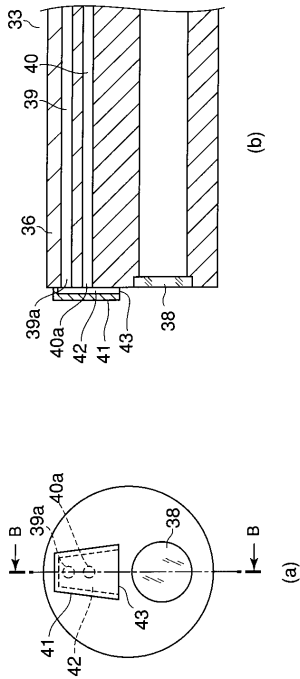


【 図 5 】



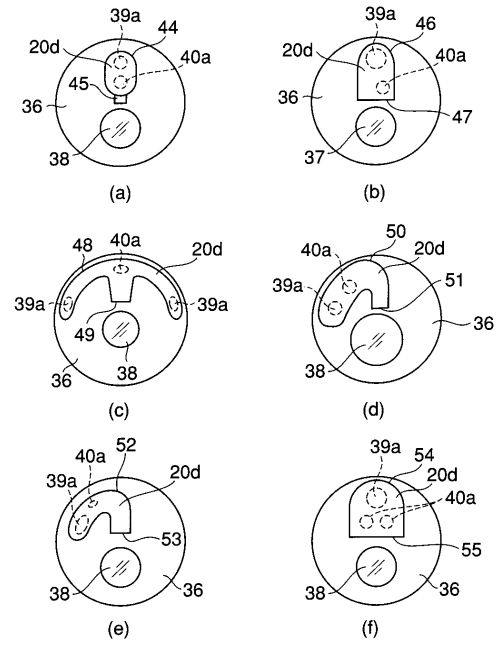
【 図 6 】

図 6



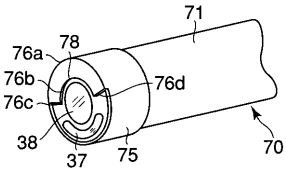
【 図 7 】

図 7



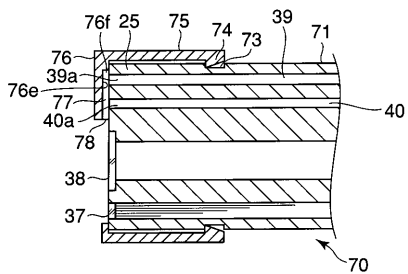
【 図 8 】

図 8



【 図 9 】

図 9



フロントページの続き

- (74)代理人 100095441
弁理士 白根 俊郎
- (74)代理人 100084618
弁理士 村松 貞男
- (74)代理人 100103034
弁理士 野河 信久
- (74)代理人 100119976
弁理士 幸長 保次郎
- (74)代理人 100153051
弁理士 河野 直樹
- (74)代理人 100140176
弁理士 砂川 克
- (74)代理人 100101812
弁理士 勝村 紘
- (74)代理人 100092196
弁理士 橋本 良郎
- (74)代理人 100100952
弁理士 風間 鉄也
- (74)代理人 100070437
弁理士 河井 将次
- (74)代理人 100124394
弁理士 佐藤 立志
- (74)代理人 100112807
弁理士 岡田 貴志
- (74)代理人 100111073
弁理士 堀内 美保子
- (74)代理人 100134290
弁理士 竹内 将訓
- (74)代理人 100127144
弁理士 市原 卓三
- (74)代理人 100141933
弁理士 山下 元
- (72)発明者 宮本 眞一
東京都渋谷区幡ヶ谷 2 丁目 4 3 番 2 号 オリジナルメディカルシステムズ株式会社内
- (72)発明者 鈴木 明
東京都渋谷区幡ヶ谷 2 丁目 4 3 番 2 号 オリジナルメディカルシステムズ株式会社内
- F ターム(参考) 2H040 BA24 DA57 EA01
4C061 BB02 FF37 FF38 FF39 GG24 HH02 HH04 HH08 JJ06

专利名称(译)	内窥镜，带端盖的内窥镜和内窥镜清洁护套		
公开(公告)号	JP2009240596A	公开(公告)日	2009-10-22
申请号	JP2008091918	申请日	2008-03-31
[标]申请(专利权)人(译)	奥林巴斯医疗株式会社		
申请(专利权)人(译)	オリンパスメディカルシステムズ株式会社		
[标]发明人	宮本眞一 鈴木明		
发明人	宮本 眞一 鈴木 明		
IPC分类号	A61B1/00 G02B23/24		
CPC分类号	A61B1/126 A61B1/00091 A61B1/00135 A61B1/00137 A61B1/0125		
FI分类号	A61B1/00.300.Q A61B1/00.300.B G02B23/24.Z A61B1/00.332.A A61B1/00.650 A61B1/00.715 A61B1/01.511 A61B1/015.511 A61B1/12.530 A61B1/12.531		
F-TERM分类号	2H040/BA24 2H040/DA57 2H040/EA01 4C061/BB02 4C061/FF37 4C061/FF38 4C061/FF39 4C061/GG24 4C061/HH02 4C061/HH04 4C061/HH08 4C061/JJ06 4C161/BB02 4C161/FF37 4C161/FF38 4C161/FF39 4C161/GG24 4C161/HH02 4C161/HH04 4C161/HH08 4C161/JJ06		
代理人(译)	河野 哲 中村诚 河野直树 冈田隆 山下 元		
其他公开文献	JP5053904B2		
外部链接	Espacenet		

摘要(译)

气体和液体合并与雾化的液体混合物流体，从喷射口向观察窗喷出，内窥镜能够污垢粘附到观察窗有效地洗提供。前端部主体2c构成插入部2a的前端部，至少具有用于向前端部主体2c侧供给液体的观察窗7形成，所述液体进来源和液体输送通道17连通，形成为气体供应到所述顶端部主体2c的侧面，与所述空气源连通的空气供给通道16，前端部主体2c中一起提供，具有喷口22，用于朝向通过混合从气体进料通道16，并从液体输送通道17供给到观察窗7，该液体供给的气体所获得的气-液混合流体喷射相对出口22液体输送通道17，在内窥镜，其特征在于包括一个喷嘴19，其各开口端16A，布置在空气通道16的顺序的17a上。点域4

图4

